

DRIP1TLO - E236TLO - E336TLO - E460TLO
series / série 5000

Product / Produit: _____

Serial number / Numéro de série: _____

IMPORTANT SAFETY INSTRUCTIONS
SAVE THESE INSTRUCTIONS

DANGER

TO REDUCE THE RISK OF FIRE OR ELECTRIC SHOCK
CAREFULLY FOLLOW THESE INSTRUCTIONS

TABLE OF CONTENTS

(table des matières :page suivante)

| | |
|---------------------------------------|------|
| Description _____ | A-1 |
| Introduction _____ | A-2 |
| Construction _____ | A-2 |
| Shipping _____ | A-2 |
| Installation warnings _____ | A-4 |
| Distances to respect _____ | A-4 |
| Installation _____ | A-6 |
| Power failure _____ | A-6 |
| Operation of the proofer _____ | A-8 |
| Troubleshooting _____ | A-10 |
| Oven maintenance and cleaning _____ | A-12 |
| Maintenance : Water compartment _____ | A-14 |
| Component parts _____ | B-1 |
| E236TLO Front view _____ | B-2 |
| DRIP1TLO Top view _____ | B-4 |
| E236TLO Top view _____ | B-6 |
| E236TLO 220V Top view _____ | B-8 |
| E336TLO Top view _____ | B-10 |
| E460TLO Top view _____ | B-12 |
| Warranty _____ | 1 |

**IMPORTANT INSTRUCTIONS DE SÉCURITÉ
CONSERVEZ CE MANUEL D'INSTRUCTIONS**

DANGER

**AFIN DE RÉDUIRE LES RISQUES D'INCENDIE OU D'ÉLECTROCUTION
SUIVRE CES INSTRUCTIONS AVEC SOIN**

TABLE DES MATIÈRES

| | |
|---|-------------|
| <i>Description</i> | <i>A-1</i> |
| <i>Introduction</i> | <i>A-3</i> |
| <i>Construction</i> | <i>A-3</i> |
| <i>Expédition</i> | <i>A-3</i> |
| <i>Avertissement lors de l'installation</i> | <i>A-5</i> |
| <i>Distances à respecter</i> | <i>A-5</i> |
| <i>Installation</i> | <i>A-7</i> |
| <i>Panne de courant</i> | <i>A-7</i> |
| <i>Opération de l'étuve</i> | <i>A-9</i> |
| <i>Dépannage</i> | <i>A-11</i> |
| <i>Entretien et nettoyage de l'étuve</i> | <i>A-13</i> |
| <i>Entretien : Unité d'évaporation</i> | <i>A-14</i> |
| <i>Pièces composantes</i> | <i>B-1</i> |
| <i>E236TLO Vue de face</i> | <i>B-2</i> |
| <i>DRIPITLO Vue de face</i> | <i>B-4</i> |
| <i>E236TLO Vue de dessus</i> | <i>B-6</i> |
| <i>E236TLO 220V Vue de dessus</i> | <i>B-8</i> |
| <i>E336TLO Vue de dessus</i> | <i>B-10</i> |
| <i>E460TLO Vue de dessus</i> | <i>B-12</i> |
| <i>Garantie</i> | <i>1</i> |

SECTION A:
DESCRIPTION / DESCRIPTION

INTRODUCTION

This equipment is manufactured with first quality material by experienced technicians. Proper installation and maintenance will guarantee a reliable service for years to come.

A nameplate fixed to the front of the proofer specifies the serial number, model number, number of phase, amperage, voltage and frequency.

Drawings and replacement part numbers are included in this manual. The electrical diagram is affixed in the control panel located on the top of the proofer.

ATTENTION

DOYON is not responsible for damages to the property or the equipment caused by personnel who is not certified by known organisations. The customer is responsible for finding qualified technicians in electricity and plumbing for the installation of the oven.

CONSTRUCTION

You just bought the most advanced equipment in the world, the "DOYON" technology at its best. This equipment is manufactured using the highest quality components and material.

The DOYON equipments are designed with parts that are easy to find.

SHIPPING

For your safety, this equipment has been verified by qualified technicians and carefully crated before shipment. The freight company assumes full responsibility concerning the delivery in good condition of the equipment in accepting to transport it.

IMPORTANT

RECEPTION OF THE MERCHANDISE

Take care to verify that the received equipment is not damaged before signing the delivery receipt. If a damage or a lost part is noticed, write it clearly on the receipt. If it is noticed after the carrier has left, contact immediately the freight company in order that they do their inspection.

We do not assume the responsibility for damages or losses that may occur during transportation.

INTRODUCTION

Votre équipement est fabriqué avec des matériaux de première qualité par des techniciens d'expérience. Une utilisation normale et un entretien adéquat de l'équipement vous assureront plusieurs années de bon service.

Une plaque signalétique, située à l'avant de l'étuve, mentionne le numéro de série, le numéro du modèle, le nombre de phases, l'ampérage, le voltage et la fréquence.

Les dessins et les numéros de pièces de rechange sont inclus dans ce manuel. Le plan électrique est affiché dans la boîte de contrôle sur le dessus de l'étuve.

ATTENTION

Équipement Doyon Inc. ne peut être tenu responsable pour les dommages causés à la propriété ou à l'équipement par du personnel non certifié par des organismes accrédités. Le client a la responsabilité de retenir les services d'un technicien spécialisé en électricité et d'un plombier qualifié pour l'installation de l'étuve.

CONSTRUCTION

Vous avez maintenant en votre possession l'appareil le plus performante présentement disponible sur le marché, un appareil utilisant la technologie "DOYON" à son meilleur. Celui-ci est fabriqué avec des matériaux de première qualité.

Les appareils DOYON sont fabriqués avec des matériaux et pièces composantes facilement disponibles sur le marché.

EXPÉDITION

Pour votre protection, cet équipement a été vérifié et emballé avec précaution par des techniciens qualifiés avant son expédition. La compagnie de transport assume la pleine responsabilité concernant la livraison de cet équipement en bon état en acceptant de le transporter.

IMPORTANT

RÉCEPTION DE LA MARCHANDISE

Avant de signer le reçu de livraison, prenez soin de vérifier dès la réception si l'équipement n'est pas endommagé. Si un dommage ou une perte est détecté, écrivez-le clairement sur le reçu de livraison ou votre bon de transport et faites signer le livreur. Si le dommage est remarqué après le départ du transporteur, contactez immédiatement la compagnie de transport afin de leur permettre de constater les dommages causés.

Nous ne pouvons assumer la responsabilité pour les dommages ou les pertes qui pourraient survenir pendant le transport.

INSTALLATION WARNINGS

FOR YOUR SAFETY

DO NOT STORE OR USE GASOLINE OR OTHER FLAMMABLE VAPORS AND LIQUIDS IN THE VICINITY OF THIS OR ANY APPLIANCE.

IMPORTANT

INSTALLATION AND SERVICE

Installation and service must be done by specialized technicians. Contact a certified electrician and plumber for set up.

The proofer must be connected to the utility and electrically grounded in conformity to the effective local regulations. If these are not established, the oven must be connected according to the Canadian Electrical Code (CSA-C22.1-XX) or National Electrical Code (NFPA 70-XX). Refer to last edition year for XX.

DISTANCES TO RESPECT

- Top of the proofer: a clearance of 24'' to the ceiling must exist to permit maintenance.
- Back and sides: 4'' clearance.

AVERTISSEMENT LORS DE L'INSTALLATION

POUR VOTRE SÉCURITÉ

***NE PAS EMMAGASINER OU UTILISER D'ESSENCE OU AUTRES VAPEURS
ET LIQUIDES INFLAMMABLES À PROXIMITÉ DE CET ÉQUIPEMENT
OU DE TOUT AUTRE APPAREIL.***

IMPORTANT

INSTALLATION ET SERVICE

L'installation et le service doivent être faits par un technicien spécialisé. Contactez un technicien spécialisé en électricité pour l'installation d'une prise de courant adéquate.

Cet appareil doit être branché et mis à la terre (grounded) conformément aux règlements effectifs de votre localité. Si aucune réglementation n'est établie, l'appareil doit être branché conformément au Code Canadien de l'électricité CSA 22.1-XX ou au Code National de l'Électricité NFPA 70-XX. Référez vous à l'année de la dernière édition pour XX.

DISTANCES À RESPECTER

- *Dessus de l'étuve : Il est obligatoire d'avoir au moins 24'' entre le dessus de l'étuve et le plafond afin d'effectuer le service.*
- *Arrière et côtés de l'étuve : une distance de 4'' est nécessaire.*

INSTALLATION

IN GENERAL

Take off the packaging material with care. Take off all the material used for packing and accessories.

If the equipment is delivered with casters, **always lock** them after installation and use flexible wire. It must also be installed with restraining device (chain comes with the oven) to guard against transmission of strain to the gas supply and connectors.

1. To the electrician

Electrical supply installation must be in accordance with the electrical rating on the nameplate.

WARNING

The electrician must make sure that the supply cable does not come in contact with the oven top which becomes hot.

2. To the plumber

This equipment is to be installed to comply with the applicable federal, state or local plumbing codes.

Connect the steam system (1/4 NPT) to the cold water distribution network. We highly recommend to use a water softener to eliminate minerals in the water. We suggest you to use CUNO # CFS6135 (Doyon part number PLF240).

WARNING

Do not adjust the needle valves, it has been done at the factory.

POWER FAILURE

When the power comes back, the proofer will start automatically. Then it's recommended to turn OFF the unit to avoid it starting without supervision.

INSTALLATION

EN GÉNÉRAL

Ouvrir avec soin l'emballage de votre équipement. Enlever tous les matériaux utilisés pour l'envelopper ainsi que les accessoires.

Si l'appareil est muni de roulettes, veuillez toujours les **bloquer** après l'installation et utiliser un cordon flexible. De plus, des équipements de retenues (chaîne comprise avec le four) doivent être installés pour empêcher le tuyau d'alimentation et les connecteurs de subir des tensions lorsque le four est déplacé.

1. À l'électricien

L'installation de l'alimentation électrique des fours doit être conforme avec la source électrique spécifiée sur la plaque signalétique de l'appareil.

AVERTISSEMENT

L'électricien doit s'assurer que le câble d'alimentation ne touche pas le dessus du four à cause du degré élevé de chaleur dégagé par celui-ci.

2. Au plombier

Relier le système de vapeur (1/4 NPT) au réseau de distribution d'eau froide.

Il est fortement recommandé d'installer un adoucisseur d'eau à l'entrée de l'appareil afin d'éliminer les minéraux dans l'eau.

Nous recommandons la marque CUNO # CFS6135 (numéro de pièce DOYON PLF240).

AVERTISSEMENT

Ne jamais changer l'ajustement des valves à aiguille pré-ajustées.

PANNE DE COURANT

L'étuve est sécuritaire même lors d'une panne de courant. Lorsque l'alimentation revient, l'étuve se remet en marche automatiquement selon le réglage. Il est donc nécessaire de mettre le sélecteur à "ARRÊT" afin d'éviter que l'appareil redémarre sans surveillance.

OPERATION OF THE PROOFER

1. Switch "ON" (1).
2. Set the thermostat control and humidity control according to the chart below.

| Temp. F | RH +/-5% | Hum. position |
|---------|----------|---------------|
| 90 | 75 | 4 |
| | 95 | 4 1/2 |
| 95 | 75 | 4 |
| | 95 | 4 1/2 |
| 100 | 75 | 4 |
| | 95 | 4 1/2 |
| 110 | 80 | 4 1/2 |
| | 90 | 5 |

3. If there is too much fog and water drips from the glass doors, adjust humidity control to a lower number.
4. When the temperature is stabilised, put the products in the proofer.
5. **IMPORTANT:** When proofing cycle is completed, turn the humidity switch to "OFF" and let the motor blower and air heat element run for 10-15 minutes to let dry the proofer. Then, turn the main switch "OFF" (0), and leave the door ajar to prevent moulding.

When the proofer is not in operation, open the doors to let out the humidity and to prevent mould.

P.S. During operation, the doors should not be opened unnecessarily to conserve the heat and humidity in the proofer.

USE SOFT WATER ONLY.

Cleaning the water pan on top of the proofer periodically can prevent mineral problems.

OPÉRATION DE L'ÉTUVE

1. Placer l'interrupteur à "ON" (1).
2. Placer le bouton du thermostat et le bouton d'humidité d'après le tableau suivant

| Temp. F | RH +/-5% | Hum. position |
|---------|----------|---------------|
| 90 | 75 | 4 |
| | 95 | 4 1/2 |
| 95 | 75 | 4 |
| | 95 | 4 1/2 |
| 100 | 75 | 4 |
| | 95 | 4 1/2 |
| 110 | 80 | 4 1/2 |
| | 90 | 5 |

3. S'il y a trop de vapeur, l'eau condensera sur la vitre et des gouttelettes glisseront. Il faut alors diminuer le réglage d'humidité.
4. *Quand la température est stabilisée, charger l'étuve*
5. **IMPORTANT:** *Quand l'utilisation est terminée, mettre le contrôle d'humidité à "OFF" et laisser fonctionner la chaleur et le ventilateur pour 10-15 minutes. Après cette période, mettre l'interrupteur principal de l'étuve à "OFF" (0) et laisser les portes entrouvertes. Ceci permettra de minimiser la formation de moisissure.*

Lorsque l'étuve ne fonctionne pas, ouvrir les portes pour laisser sortir l'humidité afin de prévenir la formation de moisissure.

N.B. *Durant l'opération, bien fermer les portes et ne pas les ouvrir inutilement pour conserver la chaleur et la vapeur dans l'étuve.*

UTILISER DE L'EAU DOUCE..

TROUBLESHOOTING

BEFORE CALLING FOR SERVICE ANSWERS TO MOST FREQUENT QUESTIONS

Always cut off the main power before replacing any parts. Take care of water piping and electric cable.

Control parts on the front:

To remove parts from front panels, you have to go on the top of the unit.

Control panel, proofer unit and refrigeration unit:

They are located on the top.

| Questions | Solutions |
|---|--|
| The unit does not turn on when installed. | Check if the light is on. Check if the proofer switch is on. Check the breaker of the building. Check the fuses on the front and in the electrical control panel. |
| The blower runs but the unit does not produce heat. | Make sure that the thermostat is adjusted to the desired temperature (over ambient temperature) and the pilot light is lit. |
| The blower runs but the unit does not produce steam. | Make sure that the humidity control is set at about 4. Check if you have water in the pan and if the pan is sit properly on the element. |

DÉPANNAGE

AVANT D'APPELER LE DÉPARTEMENT DE SERVICE SOLUTION AUX PROBLÈMES LES PLUS FRÉQUENTS

Toujours fermer l'approvisionnement du courant principal avant le remplacement de pièces. Prendre garde aux tuyaux de gaz et d'eau avant de déplacer l'étuve.

Les pièces de contrôle à l'avant: Pour enlever les pièces des panneaux avants, vous devez aller sur le dessus de l'unité.

Panneau de contrôle, étuve et unité de réfrigération: Elles sont situées sur le dessus.

| <i>Problèmes</i> | <i>Solutions</i> |
|--|--|
| <i>L'étuve ne démarre pas lorsque installée.</i> | <i>Vérifier si la lumière est allumée. Vérifier si l'interrupteur de l'étuve est à la position "MARCHE". Vérifier les disjoncteurs du bâtiment. Vérifier les fusibles à l'avant et dans le panneau de contrôle électrique.</i> |
| <i>Le ventilateur fonctionne mais l'unité ne produit pas de chaleur.</i> | <i>Assurez-vous que le thermostat est ajusté à une température suffisamment élevée (au dessus de la température ambiante) et que la lampe témoin est allumée.</i> |
| <i>Le ventilateur fonctionne mais l'unité ne produit pas de vapeur.</i> | <i>Assurez-vous que le contrôle d'humidité est ajusté à environ 4. Vérifier s'il y a de l'eau dans le réservoir et si le réservoir est correctement placé sur l'élément.</i> |

OVEN MAINTENANCE AND CLEANING

MAINTENANCE OF THE PROOFER

- It is recommended to use a water filter and to clean or replace it regularly to avoid accumulation of minerals inside the unit.
- Once a year or as needed, clean the reservoir of the proofer (see parts description for localisation).

| Questions | Solutions |
|---|--|
| Clean the inside of the oven and proofer with water and soap. | We recommend and sell: Dirt Buster III Action foam cleaner Part number: NEB201 |
| Clean the proofer exterior with a stainless steel cleaner. | We recommend and sell: Stainless steel cleaner SANY or CURTIS (comestible) Part number : NES201 |
| Clean the proofer windows with products like Brasso or equivalents. They are copper cleaners but good for this use | We recommend and sell: Wright's: Cream copper cleaner J.A. Wright & Co. Part number : EXC300 |

ENTRETIEN ET NETTOYAGE DE L'ÉTUVE

ENTRETIEN DE L'UNITÉ

- *Il est recommandé d'utiliser un filtre à eau et de le remplacer régulièrement pour réduire les accumulations de calcaire dans l'unité.*
- *Une fois par année ou au besoin, nettoyer l'unité de vapeur de l'étuve.
(Voir description des pièces pour le localiser.)*

| <i>Étape par étape</i> | <i>Solutions</i> |
|--|--|
| <i>Nettoyer l'intérieur du four et de l'étuve avec de l'eau et un détergent.</i> | <i>Produit recommandé: Dirt Buster III Nettoyant à four à action moussante No de pièce: NEB201</i> |
| <i>Nettoyer l'extérieur de l'étuve avec un produit d'entretien pour l'acier inoxydable.</i> | <i>Produit recommandé: Nettoyeur pour acier inoxydable No de pièce: NES201</i> |
| <i>Nettoyer les vitres du four avec du Brasso ou un produit équivalent. Bien que ce soit des nettoyeurs à cuivre, ils s'avèrent très efficaces.</i> | <i>Produit recommandé: Nettoyeur pour vitres de four No de pièce: EXC300</i> |

ENTRETIEN: UNITE D'EVAPORATION

NETTOYER LE COMPARTIMENT À VAPEUR RÉGULIÈREMENT: (3-6 MOIS)

COUPER L'ALIMENTATION ÉLECTRIQUE PRINCIPALE:

DÉVISSER ET ENLEVER LE COUVERT DE L'UNITÉ DE VAPEUR. VIDER L'EAU DU COMPARTIMENT À VAPEUR NETTOYER L'INTÉRIEUR ET ENLEVER LA BOUE ET LES MINÉRAUX ACCUMULÉS QUI POURRAIENT EMPÊCHER L'INTERRUPTEUR DE NIVEAU DE FONCTIONNER NORMALEMENT. ALLEZ-Y DÉLICATEMENT POUR NE PAS L'ENDOMMAGER.

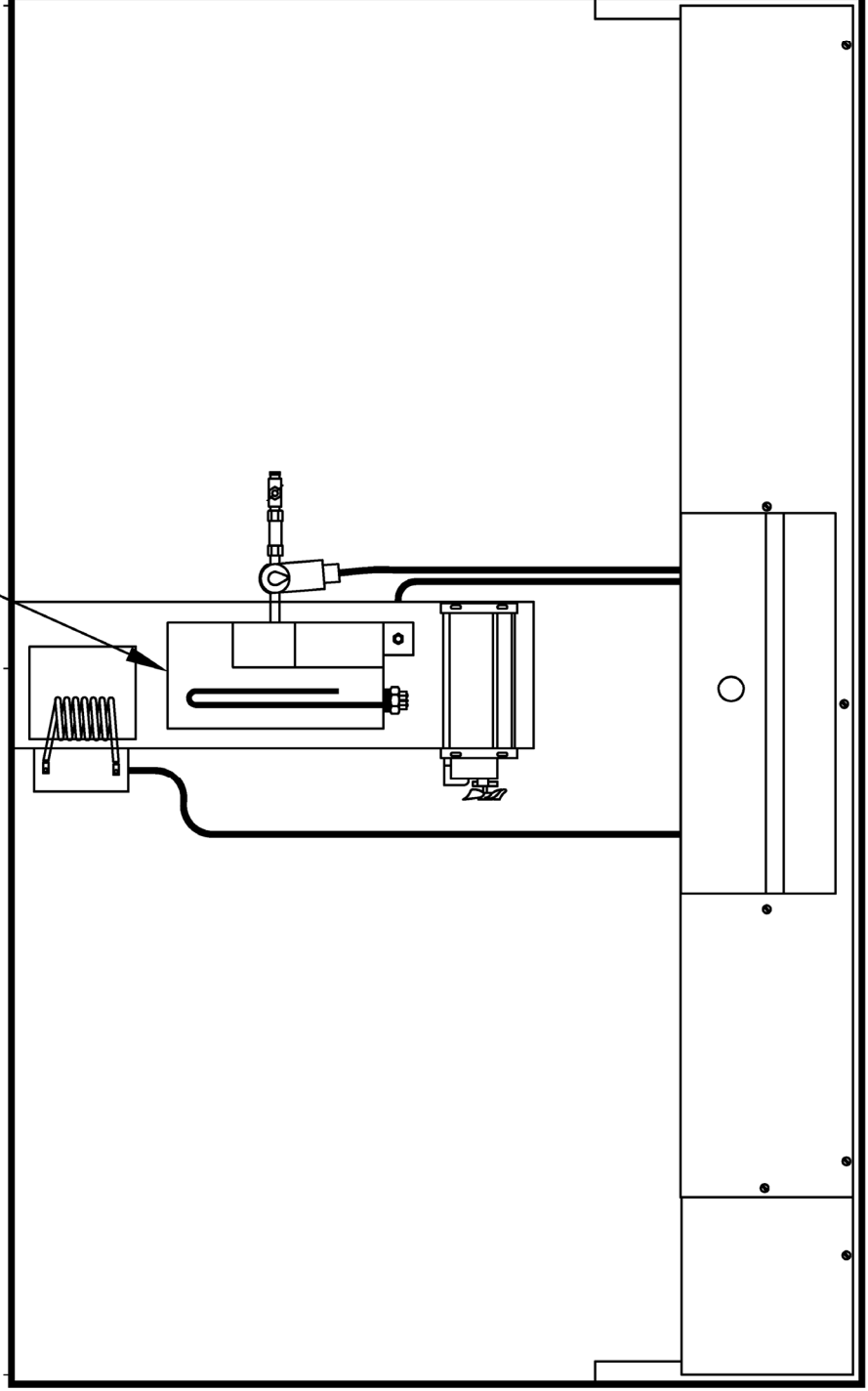
AFIN DE PROLONGER LA VIE DES COMPOSANTES DU GÉNÉRATEUR DE VAPEUR, VOIR À INSTALLER UN FILTRE À EAU DE QUALITÉ QUI PEUT BLOQUER LES MINÉRAUX TEL QUE LE CALCAIRE.

MAINTENANCE: WATER COMPARTMENT

CLEAN WATER PAN REGULARLY: (3-6 MONTHS)

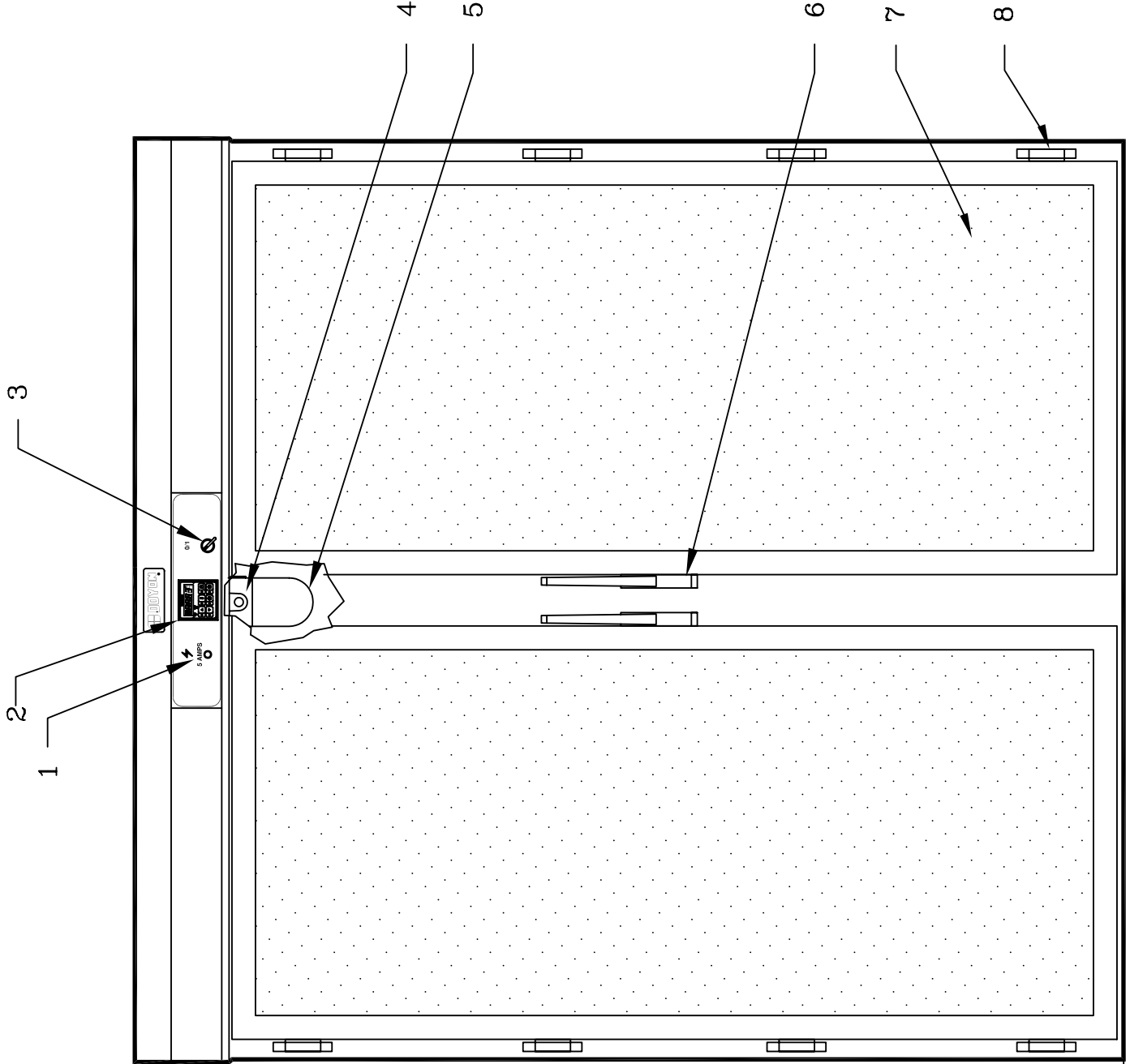
DISCONNECT THE MAIN POWER FROM THE UNIT:
UNSCREW AND REMOVE THE COVER OF THE STEAM UNIT. EMPTY THE COMPARTMENT. CLEAR THE INSIDE, TAKE OUT THE MUD, SALT AND MINERALS THAT CAN JAM THE LEVEL SWITCH. TAKE CARE NOT TO BREAK IT.

INSTALL A GOOD QUALITY WATER FILTER TO EXTEND LIFE OF THE STEAM GENERATOR.



DESSUS / TOP

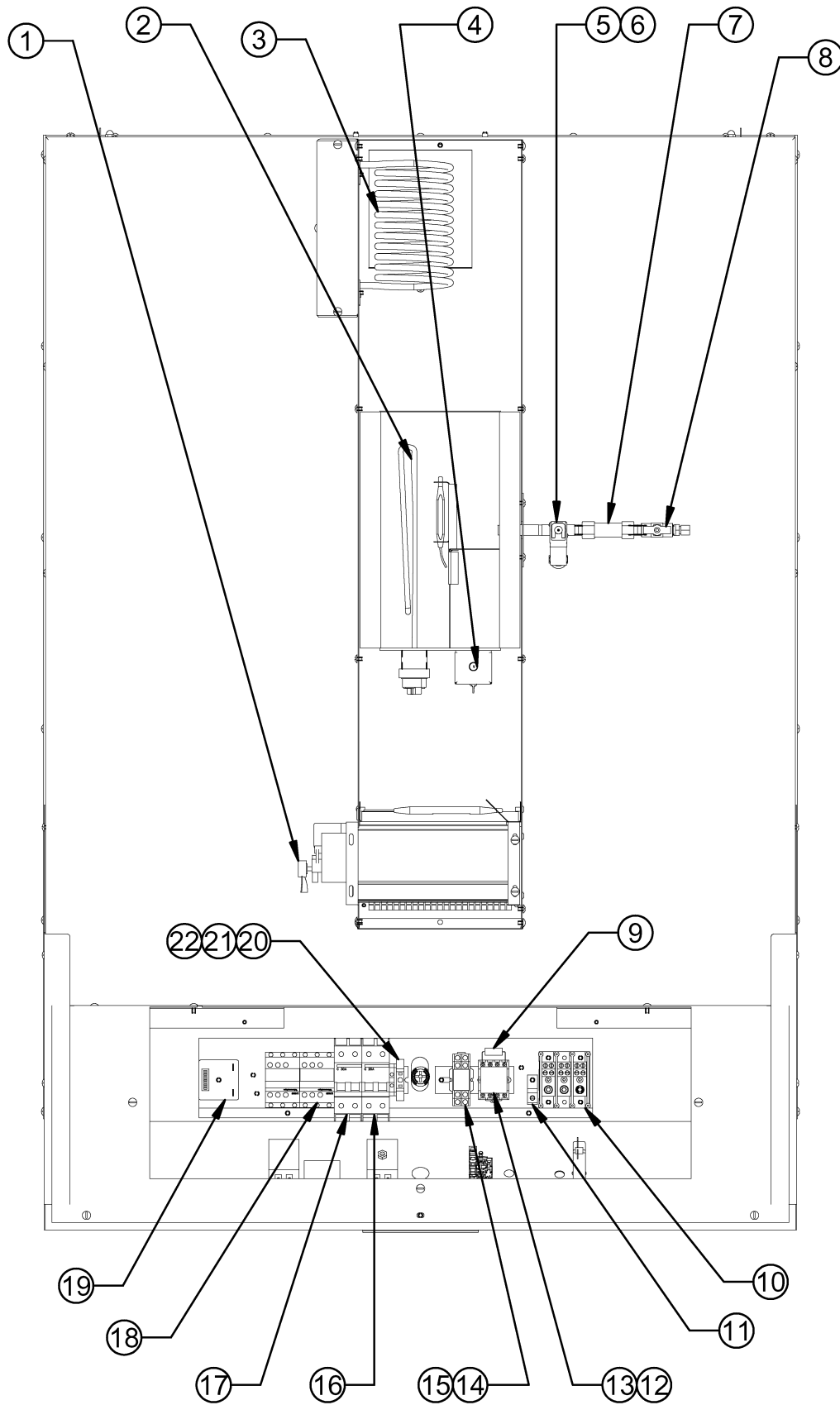
SECTION B:
COMPONENT PARTS / PIÈCES COMPOSANTES



| Item | Part Number | Description | Quantity |
|------|-------------|--------------------------------------|----------|
| 1 | ELB096 | 5A BREAKER | 1 |
| 2 | ELT540 | ELECTRONIC RELATIVE HUMIDITY CONTROL | 1 |
| AND | ELT542 | DECAL FOR ELT540 | 1 |
| 3 | ELI402 | BLACK SELECTOR 2 POS. | 1 |
| AND | ELI406 | BASE WITH 1NO | 1 |
| 4 | ELF660 | VAPOR TYPE FIXTURE | 1 |
| 5 | ELA275 | BULB 60W 130V | 1 |
| AND | ELF650 | PLASTIC BULB PROTECTOR | 1 |
| 6 | QUP520 | MAGNETIC HANDLE | 2 |
| 7 | P2969E | PROOFER DOOR 29 x 69 1/4 | 2 |
| AND | QUE500 | DOOR GASKET(19') | 2 |
| 8 | QUP320 | DOOR HINGE | 8 |

| Item | Numéro Pièce | Description | Quantité |
|------|--------------|---|----------|
| 1 | ELB096 | DISJONCTEUR 5A | 1 |
| 2 | ELT540 | CONTRÔLE ÉLECTRONIQUE D'HUMIDITÉ RELATIVE | 1 |
| ET | ELT542 | DÉCALE POUR ELT540 | 1 |
| 3 | ELI402 | SÉLECTEUR 2 POS. NOIR | 1 |
| ET | ELI406 | BASE AVEC 1NO | 1 |
| 4 | ELF660 | FIXATION DE LUMIÈRE ETANCHE | 1 |
| 5 | ELA275 | AMPOULE INCANDESCENTE 60W 130V | 1 |
| ET | ELF650 | PROTECTEUR DE PLASTIQUE POUR LUMIÈRE | 1 |
| 6 | QUP520 | POIGNÉE MAGNÉTIQUE | 2 |
| 7 | P2969E | PORTE D'ÉTUVE 29 x 69 1/4 | 2 |
| ET | QUE500 | EXTRUSION DE SILICONE(19') | 2 |
| 8 | QUP320 | PENTURE DE PORTE | 8 |

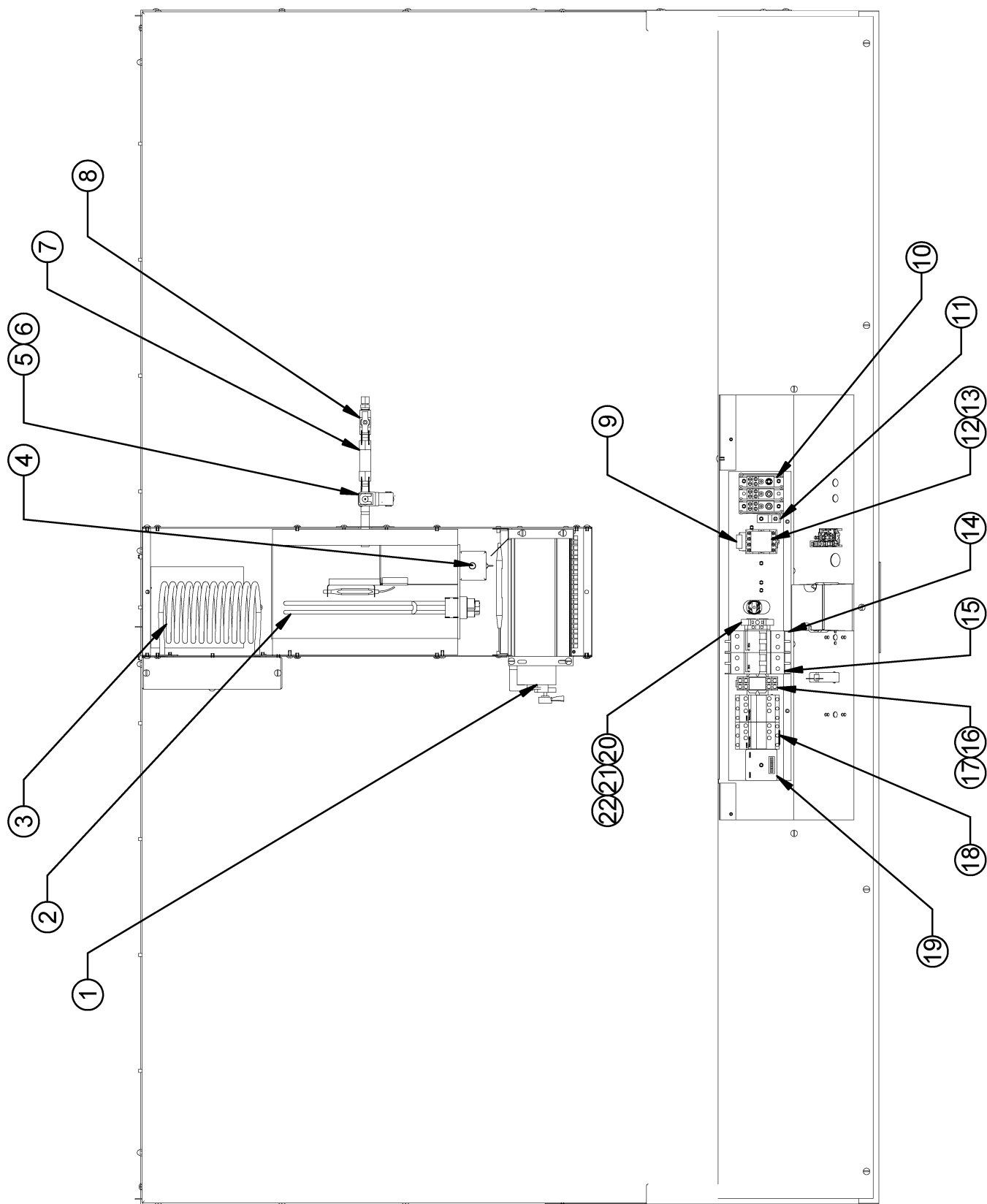
ETUVE DRIP1TLO



| Item | Part Number | Description | Quantity |
|------|-------------|---|----------|
| 1 | ELM731 | MOTOR BLOWER 115 CFM | 1 |
| 2 | ELE168 | IMMERSION ELEMENT 240V 3000W | 1 |
| OR | ELE169 | IMMERSION ELEMENT 208V 3000W | 1 |
| 3 | ELE134 | COIL ELEMENT 240V 4000W | 1 |
| OR | ELE133 | COIL ELEMENT 208V 4000W | 1 |
| 4 | QUF350 | ELECTRIC FLOAT | 1 |
| 5 | ELS887 | SOLENOID VALVE WITH DIN CONNECTION 110/120V 50/60HZ | 1 |
| OR | ELS888 | SOLENOID VALVE WITH DIN CONNECTION 220/240V 50/60HZ | 2 |
| 6 | ELS889 | JUNCTION BOX FOR ELS887 & ELS888 | 1 |
| 7 | PLF100 | WATER FILTER | 1 |
| 8 | ELV590 | NEEDLE VALVE | 1 |
| 9 | ELM736 | RESISTOR 3Kohms 5W | 1 |
| 10 | ELB072 | TERMINAL BLOCK 3P 175A | 1 |
| 11 | ELL050 | 70A GROUND LUG | 1 |
| 12 | ELC617 | BASE RELAY 8 PINS | 1 |
| 13 | ELC615 | RELAY 10A 2P COIL 110V | 1 |
| 14 | ELC640 | CONTROL RELAY BASE | 1 |
| 15 | ELC630 | CONTROL RELAY 12A COIL 120V | 1 |
| 16 | ELB081 | DOUBLE POLE BREAKER 20A | 1 |
| 17 | ELB082 | DOUBLE POLE BREAKER 30A | 1 |
| 18 | ELC915 | CONTACTOR TELE. (COIL 120V) 40A | 2 |
| 19 | ELM735 | SOLID STATE TIMER ICM | 1 |
| 20 | ELB073A | ELECTRIC ATTACH | 1 |
| 21 | ELB073B | INSULATING BARRIER | 1 |
| 22 | ELB073 | TERMINAL BLOCK 30A | 1 |

| Item | Num. Pièce | Description | Quantité |
|------|------------|---|----------|
| 1 | ELM731 | VENTILATEUR 115 CFM | 1 |
| 2 | ELE168 | ÉLÉMENT IMMERSION 240V 3000W | 1 |
| OU | ELE169 | ÉLÉMENT IMMERSION 208V 3000W | 1 |
| 3 | ELE134 | ÉLÉMENT BOUDIN 240V 4000W | 1 |
| OU | ELE133 | ÉLÉMENT BOUDIN 208V 4000W | 1 |
| 4 | QUF350 | INTERRUPTEUR À NIVEAU D'EAU | 1 |
| 5 | ELS887 | VALVE À SOLENOÏDE AVEC CONNEXION DIN 110/120V 50/60HZ | 1 |
| OU | ELS888 | VALVE À SOLENOÏDE AVEC CONNEXION DIN 220/240V 50/60HZ | 2 |
| 6 | ELS889 | BOÎTE DE JONCTION POUR ELS887 ET ELS888 | 1 |
| 7 | PLF100 | FILTRE À EAU | 1 |
| 8 | ELV590 | VALVE À POINTEAU | 1 |
| 9 | ELM736 | RÉSISTANCE 3Kohms 5W | 1 |
| 10 | ELB072 | BORNIER 3P 175A | 1 |
| 11 | ELL050 | TERMINAL DE MISE À LA TERRE 70A | 1 |
| 12 | ELC617 | BASE DE RELAIS 8 CONNECTEUR | 1 |
| 13 | ELC615 | RELAIS 10A 2P BOBINE 110V | 1 |
| 14 | ELC640 | BASE DE RELAIS DE CONTRÔLE | 1 |
| 15 | ELC630 | RELAIS DE CONTRÔLE 12A BOBINE 120V | 1 |
| 16 | ELB081 | DISJONCTEUR 2P 20A | 1 |
| 17 | ELB082 | DISJONCTEUR 2P 30A | 1 |
| 18 | ELC915 | CONTACTEUR TÉLÉ. (BOB. 120V) 40A | 2 |
| 19 | ELM735 | MINUTERIE ICM | 1 |
| 20 | ELB073A | ATTACHE ÉLECTRIQUE | 1 |
| 21 | ELB073B | BARRIÈRE ISOLANTE | 1 |
| 22 | ELB073 | BLOC TERMINAL 30A | 1 |

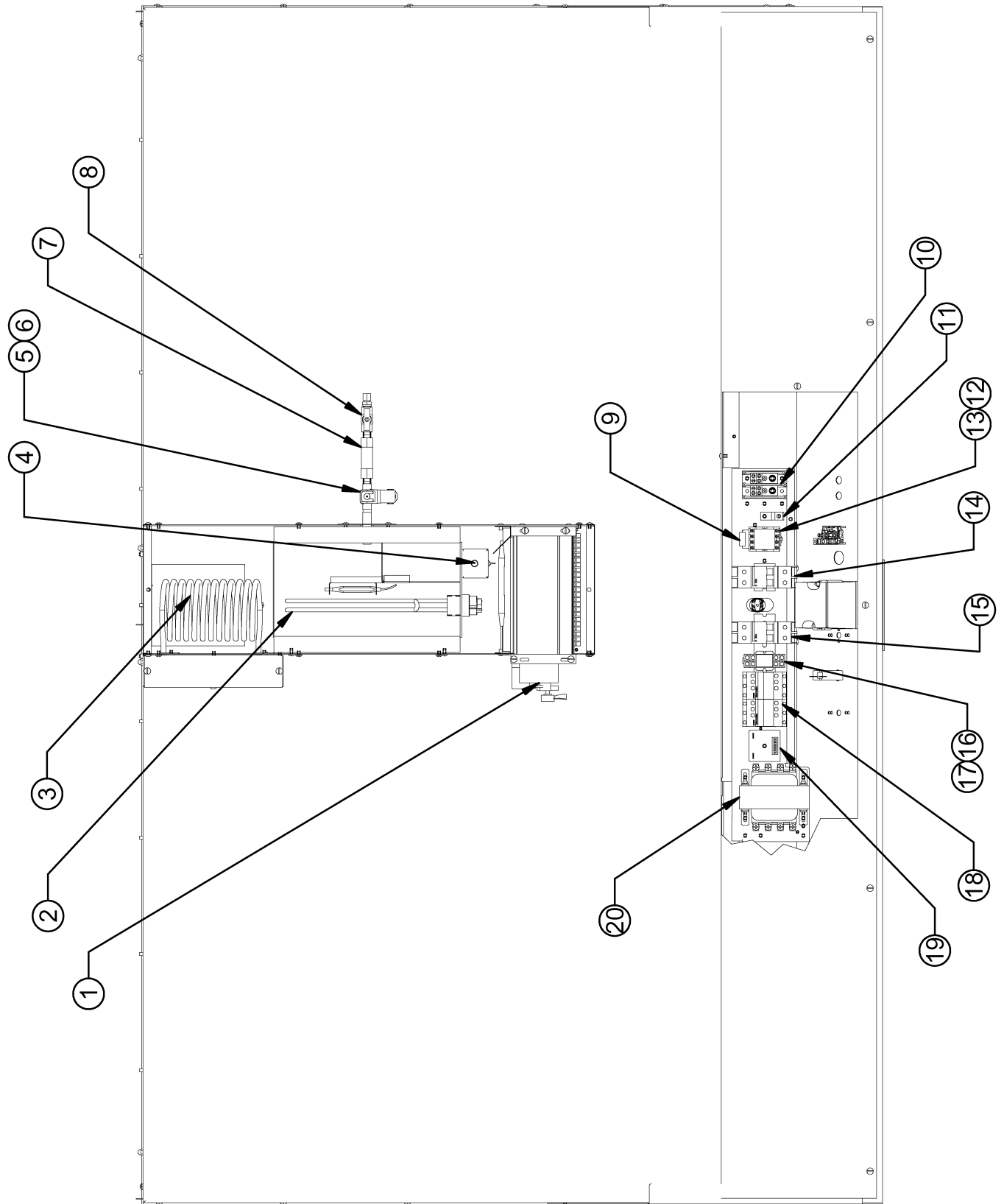
ETUVE E236TLO



| Item | Part Number | Description | Quantity |
|------|-------------|---|----------|
| 1 | ELM731 | MOTOR BLOWER 115 CFM | 1 |
| 2 | ELE169 | IMMERSION ELEMENT 208V 3000W | 1 |
| OR | ELE168 | IMMERSION ELEMENT 240V 3000W | 1 |
| 3 | ELE134 | ELEMENT SPRING 240V 4000W | 1 |
| OR | ELE133 | ELEMENT SPRING 208V 4000W | 1 |
| 4 | QUF350 | ELECTRIC FLOAT | 1 |
| 5 | ELS887 | SOLENOID VALVE WITH DIN CONNECTION 110/120V 50/60HZ | 1 |
| OR | ELS888 | SOLENOID VALVE WITH DIN CONNECTION 220/240V 50/60HZ | 1 |
| 6 | ELS889 | JUNCTION BOX FOR ELS887 & ELS888 | 1 |
| 7 | PLF100 | WATER FILTER | 1 |
| 8 | ELV590 | NEEDLE VALVE | 1 |
| 9 | ELM736 | RESISTOR 3Kohms 5W | 1 |
| 10 | ELB072 | TERMINAL BLOCK 3P 175A | 1 |
| 11 | ELL050 | 70A GROUND LUG | 1 |
| 12 | ELC615 | RELAY 10A 2P COIL 110V | 1 |
| 13 | ELC617 | BASE RELAY 8 PINS | 1 |
| 14 | ELB081 | DOUBLE POLE BREAKER 20A | 1 |
| 15 | ELB082 | DOUBLE POLE BREAKER 30A | 1 |
| 16 | ELC640 | CONTROL RELAY BASE | 1 |
| 17 | ELC630 | CONTROL RELAY 12A COIL 120V | 1 |
| 18 | ELC915 | CONTACTOR TELE. (COIL 120V) 40A | 2 |
| 19 | ELM735 | SOLID STATE TIMER ICM | 1 |
| 20 | ELB073A | ELECTRIC ATTACH | 1 |
| 21 | ELB073 | TERMINAL BLOCK 30A | 1 |
| 22 | ELB073B | INSULATING BARRIER | 1 |

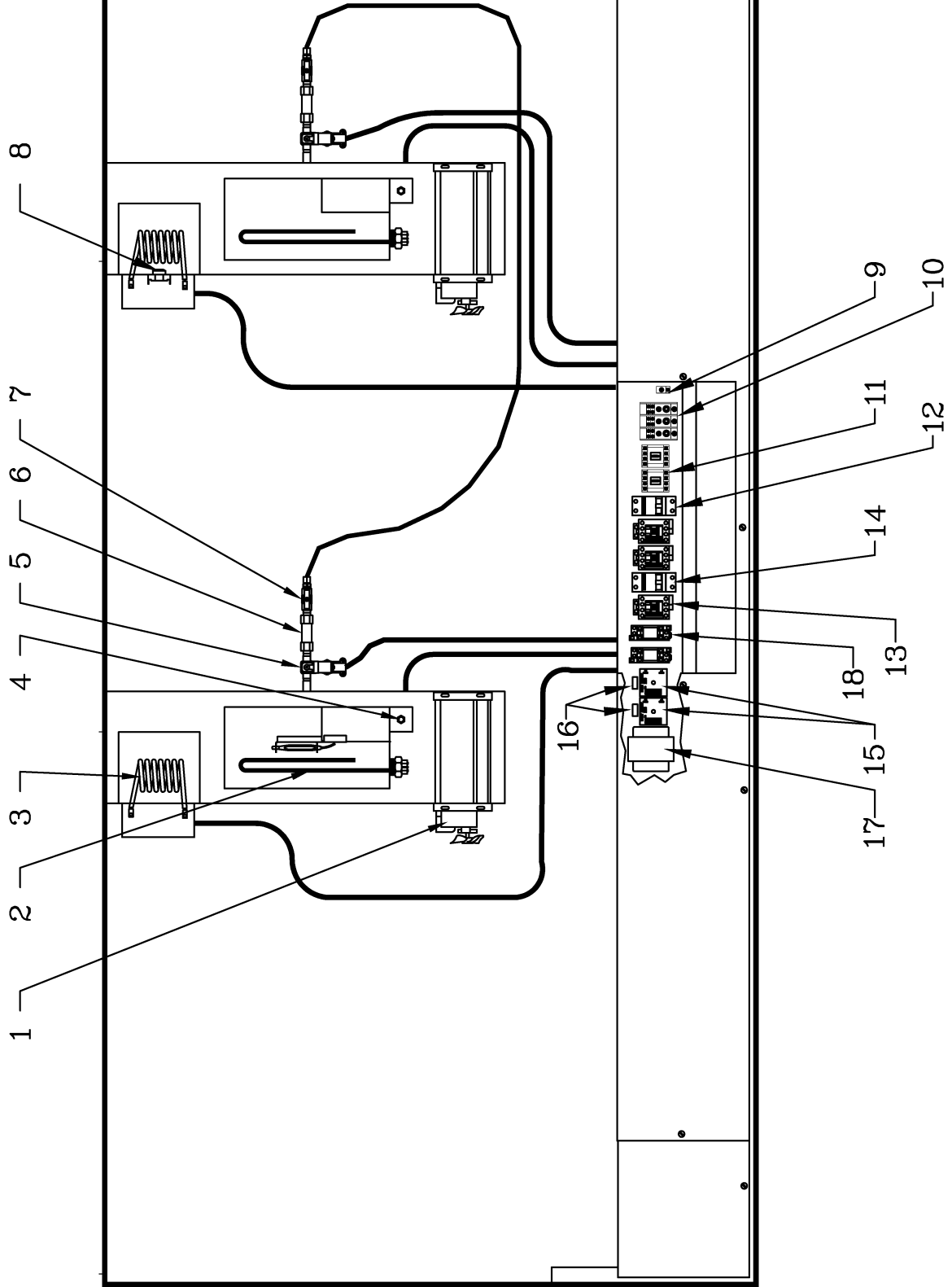
| Item | Numéro Pièce | Description | Quantité |
|------|--------------|---|----------|
| 1 | ELM731 | VENTILATEUR 115 CFM | 1 |
| 2 | ELE169 | ÉLÉMENT IMMERSION 208V 3000W | 1 |
| OU | ELE168 | ÉLÉMENT IMMERSION 240V 3000W | 1 |
| 3 | ELE134 | ÉLÉMENT BOUDIN 240V 4000W | 1 |
| OU | ELE133 | ÉLÉMENT BOUDIN 208V 4000W | 1 |
| 4 | QUF350 | INTERRUPTEUR À NIVEAU D'EAU | 1 |
| 5 | ELS887 | VALVE À SOLENOÏDE AVEC CONNEXION DIN 110/120V 50/60HZ | 1 |
| OU | ELS888 | VALVE À SOLENOÏDE AVEC CONNEXION DIN 220/240V 50/60HZ | 1 |
| 6 | ELS889 | BOÎTE DE JONCTION POUR ELS887 ET ELS888 | 1 |
| 7 | PLF100 | FILTRE À EAU | 1 |
| 8 | ELV590 | VALVE À POINTEAU | 1 |
| 9 | ELM736 | RÉSISTANCE 3Kohms 5W | 1 |
| 10 | ELB072 | BORNIER 3P 175A | 1 |
| 11 | ELL050 | TERMINAL DE MISE À LA TERRE 70A | 1 |
| 12 | ELC615 | RELAIS 10A 2P BOBINE 110V | 1 |
| 13 | ELC617 | BASE DE RELAIS 8 CONNEXEUR | 1 |
| 14 | ELB081 | DISJONCTEUR 2P 20A | 1 |
| 15 | ELB082 | DISJONCTEUR 2P 30A | 1 |
| 16 | ELC640 | BASE DE RELAIS DE CONTRÔLE | 1 |
| 17 | ELC630 | RELAIS DE CONTRÔLE 12A BOBINE 120V | 1 |
| 18 | ELC915 | CONTACTEUR TÉLÉ. (BOB. 120V) 40A | 2 |
| 19 | ELM735 | MINUTERIE ICM | 1 |
| 20 | ELB073A | ATTACHE ÉLECTRIQUE | 1 |
| 21 | ELB073 | BLOC TERMINAL 30A | 1 |
| 22 | ELB073B | BARRIÈRE ISOLANTE | 1 |

ETUVE E236TLO 220V



| Item | Part Number | Description | Quantity |
|------|-------------|---|----------|
| 1 | ELM731 | MOTOR BLOWER 115 CFM | 1 |
| 2 | ELE169 | IMMERSION ELEMENT 208V 3000W | 1 |
| OR | ELE168 | IMMERSION ELEMENT 240V 3000W | 1 |
| 3 | ELE134 | COIL ELEMENT 240V 4000W | 1 |
| OR | ELE133 | COIL ELEMENT 208V 4000W | 1 |
| 4 | QUF350 | ELECTRIC FLOAT | 1 |
| 5 | ELS887 | SOLENOID VALVE WITH DIN CONNECTION 110/120V 50/60HZ | 1 |
| OR | ELS888 | SOLENOID VALVE WITH DIN CONNECTION 220/240 50/60HZ | 1 |
| 6 | ELS889 | JUNCTION BOX FOR ELS887 & ELS888 | 1 |
| 7 | PLF100 | WATER FILTER | 1 |
| 8 | ELV590 | NEEDLE VALVE | 1 |
| 9 | ELM736 | RESISTOR 3Kohms 5W | 1 |
| 10 | ELB071 | TERMINAL BLOCK 2P 175A | 1 |
| 11 | ELL050 | 70A GROUND LUG | 1 |
| 12 | ELC615 | RELAY 10A 2P COIL 110V | 1 |
| 13 | ELC617 | BASE RELAY 8 PINS | 1 |
| 14 | ELB081 | DOUBLE POLE BREAKER 20A | 1 |
| 15 | ELB082 | DOUBLE POLE BREAKER 30A | 1 |
| 16 | ELC640 | CONTROL RELAY BASE | 1 |
| 17 | ELC630 | CONTROL RELAY 12A COIL 120V | 1 |
| 18 | ELC915 | CONTACTOR TELE. (COIL 120V) 40A | 2 |
| 19 | ELM735 | SOLID STATE TIMER ICM | 1 |
| 20 | ELT725 | TRANSFORMER 120-240 > 120-240 250VA 50Hz | 1 |

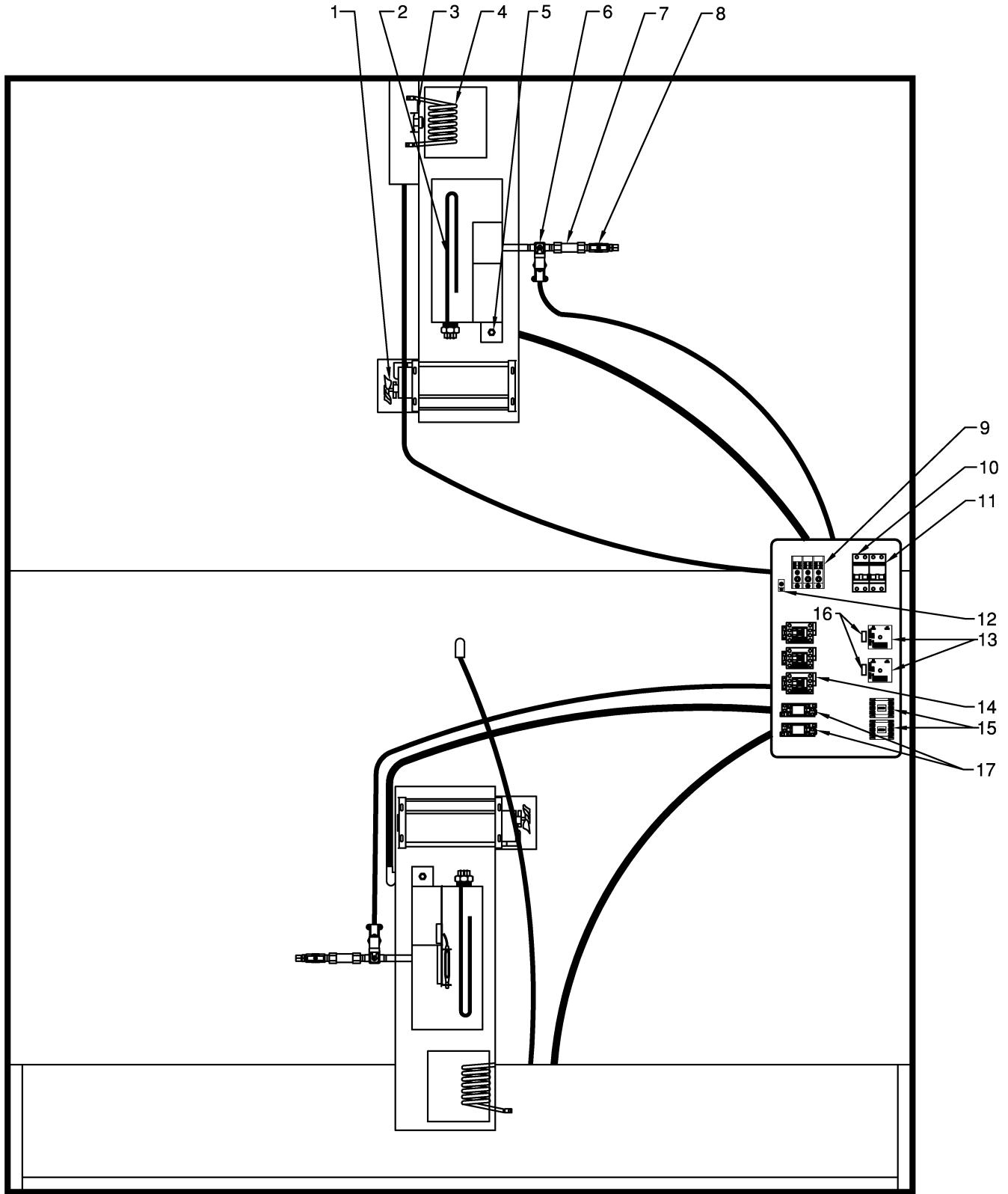
| Item | Numéro Pièce | Description | Quantité |
|------|--------------|---|----------|
| 1 | ELM731 | VENTILATEUR 115 CFM | 1 |
| 2 | ELE169 | ÉLÉMENT IMMERSION 208V 3000W | 1 |
| OU | ELE168 | ÉLÉMENT IMMERSION 240V 3000W | 1 |
| 3 | ELE134 | ÉLÉMENT BOUDIN 240V 4000W | 1 |
| OU | ELE133 | ÉLÉMENT BOUDIN 208V 4000W | 1 |
| 4 | QUF350 | INTERRUPTEUR À NIVEAU D'EAU | 1 |
| 5 | ELS887 | VALVE À SOLENOÏDE AVEC CONNEXION DIN 110/120V 50/60HZ | 1 |
| OU | ELS888 | VALVE À SOLENOÏDE AVEC CONNEXION DIN 220/240 50/60HZ | 1 |
| 6 | ELS889 | BOÎTE DE JONCTION POUR ELS887 ET ELS888 | 1 |
| 7 | PLF100 | FILTRE À EAU | 1 |
| 8 | ELV590 | VALVE À POINTEAU | 1 |
| 9 | ELM736 | RÉSISTANCE 3Kohms 5W | 1 |
| 10 | ELB071 | BORNIER 2P 175A | 1 |
| 11 | ELL050 | TERMINAL DE MISE À LA TERRE 70A | 1 |
| 12 | ELC615 | RELAIS 10A 2P BOBINE 110V | 1 |
| 13 | ELC617 | BASE DE RELAIS 8 CONNECTEUR | 1 |
| 14 | ELB081 | DISJONCTEUR 2P 20A | 1 |
| 15 | ELB082 | DISJONCTEUR 2P 30A | 1 |
| 16 | ELC640 | BASE DE RELAIS DE CONTRÔLE | 1 |
| 17 | ELC630 | RELAIS DE CONTRÔLE 12A BOBINE 120V | 1 |
| 18 | ELC915 | CONTACTEUR TÉLÉ. (BOB. 120V) 40A | 2 |
| 19 | ELM735 | MINUTERIE ICM | 1 |
| 20 | ELT725 | TRANSFORMATEUR 120-240 > 120-240 250VA 50Hz OUVERT | 1 |



E336TLD

| Item | Part Number | Description | Quant |
|------|-------------|--|-------|
| 1 | ELM731 | MOTOR BLOWER 115 CFM | 2 |
| 2 | ELE168 | IMMERSION ELEMENT 240V 3000W | 2 |
| OR | ELE169 | IMMERSION ELEMENT 208V 3000W | 2 |
| 3 | ELE134 | COIL ELEMENT 240V 4000W | 2 |
| OR | ELE133 | COIL ELEMENT 208V 4000W | 2 |
| 4 | QUF350 | ELECTRIC FLOAT | 2 |
| 5 | ELS887 | SOLENOID VALVE WITH DIN CONN. 110/120V 50/60HZ | 2 |
| OR | ELS888 | SOLENOID VALVE WITH DIN CONN. 220/240V 50/60HZ | 2 |
| AND | ELS889 | JUNCTION BOX FOR ELS887 & ELS888 | 2 |
| 6 | PLF100 | WATER FILTER | 2 |
| 7 | ELV590 | NEEDLE VALVE | 2 |
| 8 | ELT505 | HIGH LIMIT TEMPERATURE 300° | 1 |
| 9 | ELL050 | GROUND LUG | 1 |
| 10 | ELB072 | TERMINAL BLOCK 3P 175A | 1 |
| OR | ELB071 | TERMINAL BLOCK 2P 175A 1PHASE(220V 50 Hz ONLY) | 1 |
| 11 | ELC615 | RELAY 10A 2P COIL 110V | 2 |
| AND | ELC617 | BASE | 2 |
| 12 | ELB084 | 40A DOUBLE BREAKER | 1 |
| 13 | ELC908 | HEATING CONTACTOR | 3 |
| 14 | ELB087 | 50A DOUBLE BREAKER | 1 |
| 15 | ELM735 | SOLID STATE TIMER ICM | 2 |
| 16 | ELM736 | LOAD FOR TIMER | 2 |
| 17 | ELT720 | TRANSFORMER 240/120V 200VA(MODEL 220V 50Hz ONLY) | 1 |
| 18 | ELC630 | CONTROL RELAY 12A COIL 120V | 2 |
| AND | ELC640 | CONTROL RELAY BASE | 2 |

| Item | Num. Pièce | Description | Quant |
|------|------------|---|-------|
| 1 | ELM731 | VENTILATEUR 115 CFM | 2 |
| 2 | ELE168 | ÉLÉMENT IMMERSION 240V 3000W | 2 |
| OU | ELE169 | ÉLÉMENT IMMERSION 208V 3000W | 2 |
| 3 | ELE134 | ÉLÉMENT BOUDIN 240V 4000W | 2 |
| OU | ELE133 | ÉLÉMENT BOUDIN 208V 4000W | 2 |
| 4 | QUF350 | INTERRUPTEUR À NIVEAU D'EAU | 2 |
| 5 | ELS887 | VALVE À SOLENOÏDE AVEC CONN. DIN 110/120V 50/60HZ | 2 |
| OU | ELS888 | VALVE À SOLENOÏDE AVEC CONN. DIN 220/240V 50/60HZ | 2 |
| ET | ELS889 | BOÎTE DE JONCTION POUR ELS887 & ELS888 | 2 |
| 6 | PLF100 | FILTRE À EAU | 2 |
| 7 | ELV590 | VALVE À POINTEAU | 2 |
| 8 | ELT505 | THERMOSTAT LIMITE HAUTE TEMPÉRATURE 300° | 1 |
| 9 | ELL050 | TERMINAL DE MISE À LA TERRE | 1 |
| 10 | ELB072 | BLOC TERMINAL 3P 175A | 1 |
| OU | ELB071 | BLOC TERMINAL 2P 175A(MODÈLE 220V 50 Hz SEULEMENT) | 1 |
| 11 | ELC615 | RELAIS 10A 2P BOBINE 110V | 2 |
| ET | ELC617 | BASE | 2 |
| 12 | ELB084 | DISJONCTEUR DOUBLE 40 AMP. | 1 |
| 13 | ELC908 | CONTACTEUR D'ÉLÉMENTS | 3 |
| 14 | ELB087 | DISJONCTEUR DOUBLE 50 AMP. | 1 |
| 15 | ELM735 | MINUTERIE ICM | 2 |
| 16 | ELM736 | CHARGE POUR MINUTERIE | 2 |
| 17 | ELT720 | TRANSFORMATEUR 240/120V 200VA(MODELE 220V 50Hz SEUL.) | 1 |
| 18 | ELC630 | RELAIS DE CONTRÔLE 12A BOBINE 120V | 2 |
| ET | ELC640 | BASE POUR RELAIS | 2 |



| Item | Part Number | Description | Quantity |
|-------------|---------------------|--|-----------------|
| 1 | ELM731 | MOTOR BLOWER 115 CFM | 2 |
| 2 | ELE168 | IMMERSION ELEMENT 240V 3000W | 2 |
| OR | ELE169 | IMMERSION ELEMENT 208V 3000W | 2 |
| 3 | ELT505 | HIGH LIMIT TEMPERATURE 300° | 1 |
| 4 | ELE134 | COIL ELEMENT 240V 4000W | 2 |
| OR | ELE133 | COIL ELEMENT 208V 4000W | 2 |
| 5 | QUF350 | ELECTRIC FLOAT | 2 |
| 6 | ELS887 | SOLENOID VALVE WITH DIN CONNECTION 110/120V 50/60HZ | 2 |
| OR | ELS888 | SOLENOID VALVE WITH DIN CONNECTION 220/240V 50/60HZ | 2 |
| AND | ELS889 | JUNCTION BOX FOR ES887 & ELS888 | 2 |
| 7 | PLF100 | WATER FILTER | 2 |
| 8 | ELV590 | NEEDLE VALVE | 2 |
| 9 | ELB072 | TERMINAL BLOCK 3P 175A | 1 |
| 10 | ELB084 | 40A DOUBLE BREAKER | 1 |
| 11 | ELB087 | 50A DOUBLE BREAKER | 1 |
| 12 | ELL050 | GROUND LUG | 1 |
| 13 | ELM735 | SOLID STATE TIMER ICM | 2 |
| 14 | ELC908 | HEATING CONTACTOR | 3 |
| 15 | ELC615 | RELAY 10A 2P COIL 110V | 2 |
| AND | ELC617 | BASE | 2 |
| 16 | ELM736 | LOAD FOR TIMER | 2 |
| 17 | ELC630 | CONTROL RELAY 12A COIL 120V | 2 |
| AND | ELC640 | CONTROL RELAY BASE | 2 |
| <i>Item</i> | <i>Numéro Pièce</i> | <i>Description</i> | <i>Quantité</i> |
| <i>1</i> | <i>ELM731</i> | <i>VENTILATEUR 115 CFM</i> | <i>2</i> |
| <i>2</i> | <i>ELE168</i> | <i>ÉLÉMENT IMMERSION 240V 3000W</i> | <i>2</i> |
| <i>OU</i> | <i>ELE169</i> | <i>ÉLÉMENT IMMERSION 208V 3000W</i> | <i>2</i> |
| <i>3</i> | <i>ELT505</i> | <i>THERMOSTAT LIMITE HAUTE TEMPÉRATURE 300°</i> | <i>1</i> |
| <i>4</i> | <i>ELE134</i> | <i>ÉLÉMENT BOUDIN 240V 4000W</i> | <i>2</i> |
| <i>OU</i> | <i>ELE133</i> | <i>ÉLÉMENT BOUDIN 208V 4000W</i> | <i>2</i> |
| <i>5</i> | <i>QUF350</i> | <i>INTERRUPTEUR À NIVEAU D'EAU</i> | <i>2</i> |
| <i>6</i> | <i>ELS887</i> | <i>VALVE À SOLENOÏDE AVEC CONNEXION DIN 110/120V 50/60HZ</i> | <i>2</i> |
| <i>OU</i> | <i>ELS888</i> | <i>VALVE À SOLENOÏDE AVEC CONNEXION DIN 220/240V 50/60HZ</i> | <i>2</i> |
| <i>ET</i> | <i>ELS889</i> | <i>BOÎTE DE JONCTION POUR ELS887 & ELS888</i> | <i>2</i> |
| <i>7</i> | <i>PLF100</i> | <i>FILTRE À EAU</i> | <i>2</i> |
| <i>8</i> | <i>ELV590</i> | <i>VALVE À POINTEAU</i> | <i>2</i> |
| <i>9</i> | <i>ELB072</i> | <i>BLOC TERMINAL 3P 175A</i> | <i>1</i> |
| <i>10</i> | <i>ELB084</i> | <i>DISJONCTEUR DOUBLE 40 AMP.</i> | <i>1</i> |
| <i>11</i> | <i>ELB087</i> | <i>DISJONCTEUR DOUBLE 50 AMP.</i> | <i>1</i> |
| <i>12</i> | <i>ELL050</i> | <i>TERMINAL DE MISE À LA TERRE</i> | <i>1</i> |
| <i>13</i> | <i>ELM735</i> | <i>MINUTERIE ICM</i> | <i>2</i> |
| <i>14</i> | <i>ELC908</i> | <i>CONTACTEUR D'ÉLÉMENTS</i> | <i>3</i> |
| <i>15</i> | <i>ELC615</i> | <i>RELAIS 10A 2P BOBINE 110V</i> | <i>2</i> |
| <i>ET</i> | <i>ELC617</i> | <i>BASE</i> | <i>2</i> |
| <i>16</i> | <i>ELM736</i> | <i>CHARGE POUR MINUTERIE</i> | <i>2</i> |
| <i>17</i> | <i>ELC630</i> | <i>RELAIS DE CONTRÔLE 12A BOBINE 120V</i> | <i>2</i> |
| <i>ET</i> | <i>ELC640</i> | <i>BASE POUR RELAIS</i> | <i>2</i> |

WARRANTY / GARANTIE

LIMITED WARRANTY

(Continental United States Of America And Canada Only)

Doyon Equipment Inc. guarantees to the original purchaser only that its product are free of defects in material and workmanship, under normal use.

This warranty does not cover any light bulbs, thermostat calibration or defects due to or resulting from handling, abuse, misuse, nor shall it extend to any unit from which the serial number has been removed or altered, or modifications made by unauthorised service personnel or damage by flood, fire or other acts of God. Nor will this warranty apply as regards to the immersion element damaged by hard water.

The extent of the manufacturer's obligation under this warranty shall be limited to the replacement or repair of defective parts within the warranty period. The decision of the acceptance of the warranty will be made by Doyon Equipment service department, which decision will be final.

The purchaser is responsible for having the equipment properly installed, operated under normal conditions with proper supervision and to perform periodic preventive maintenance.

If any parts are proven defective during the period of one year from date of purchase, Doyon Equipment Inc. hereby guarantees to replace, without charge, F.O.B. Linière, Quebec, Canada, such part or parts.

Doyon Equipment Inc will pay the reasonable labour charges in connection with the replacement parts occurring within one year from purchase date. Travel over 50 miles, holiday or overtime charges are not covered. After one year from purchase date, all labour and transportation charges in connection with replacement parts will be the purchaser's responsibility.

Doyon Equipment Inc. does hereby exclude and shall not be liable to purchaser for any consequential or incidental damages including, but not limited to, damages to property, damages for loss of use, loss of time, loss of profits or income, resulting from any breach or warranty.

In no case, shall this warranty apply outside Canada and continental United States unless the purchaser has a written agreement from Doyon Equipment Inc.

GARANTIE LIMITÉE

(Pour le Canada et les États continentaux des États-Unis)

Équipement Doyon Inc. garantit ses produits à l'acheteur original, contre tout défaut de matériaux ou de fabrication, en autant qu'ils aient été utilisés de façon normale.

Cette garantie ne s'applique cependant pas sur les ampoules, les calibrations de température, tout défaut dû ou résultant d'une mauvaise manipulation, d'un emploi abusif ou d'un mauvais usage. La garantie ne s'applique pas non plus sur tout équipement dont le numéro de série aurait été enlevé ou altéré, tout produit modifié par du personnel de service non autorisé, endommagé par une inondation, un feu ou tout autre acte de Dieu, ni sur les éléments immergés endommagés par l'eau dure.

L'étendue des obligations du manufacturier, selon cette garantie, est le remplacement ou la réparation des pièces défectueuses durant la période de garantie. L'acceptation de la garantie sera faite par le département de service d'Équipement Doyon Inc. Cette décision sera définitive.

L'acheteur est responsable de faire installer son équipement adéquatement, de l'opérer sous des conditions normales d'utilisation avec une bonne supervision, ainsi que d'effectuer un entretien préventif périodique.

Dans le cas où les pièces s'avéreraient défectueuses durant une période d'un an à partir de la date d'achat, Équipement Doyon Inc. s'engage à les remplacer, sans frais, F.O.B. Linière, Québec, Canada.

Équipement Doyon Inc. couvrira les frais raisonnables de main-d'œuvre reliés au remplacement des pièces, pour une période d'un an à partir de la date d'achat. Toutefois, les frais encourus pour les déplacements au-delà de 50 milles, le temps supplémentaire et les jours de congé ne sont pas couverts. Au-delà d'un an après la date d'achat, tous frais de transport et de main-d'œuvre pour le remplacement des pièces sont la responsabilité de l'acheteur.

Équipement Doyon Inc. ne se tient pas responsable envers l'acheteur pour toutes conséquences ou dommages incluant, mais non limités à, dommages à la propriété, dommages pour perte d'usage, perte de temps, perte de profits ou de revenus, provenant de tout bris de garantie.

En aucun cas, cette garantie ne s'applique à l'extérieur du continent des États-Unis d'Amérique ou du Canada, à moins que l'acheteur n'ait une entente écrite avec Équipement Doyon Inc.



ÉQUIPEMENT DOYON INC.

1255, rue Principale
Linière, Qc, Canada G0M 1J0

Tel.: 1 (418) 685-3431

Canada: 1 (800) 463-1636

US: 1 (800) 463-4273

FAX: 1 (418) 685-3948

Internet: <http://www.doyon.qc.ca>

e-mail: doyon@doyon.qc.ca